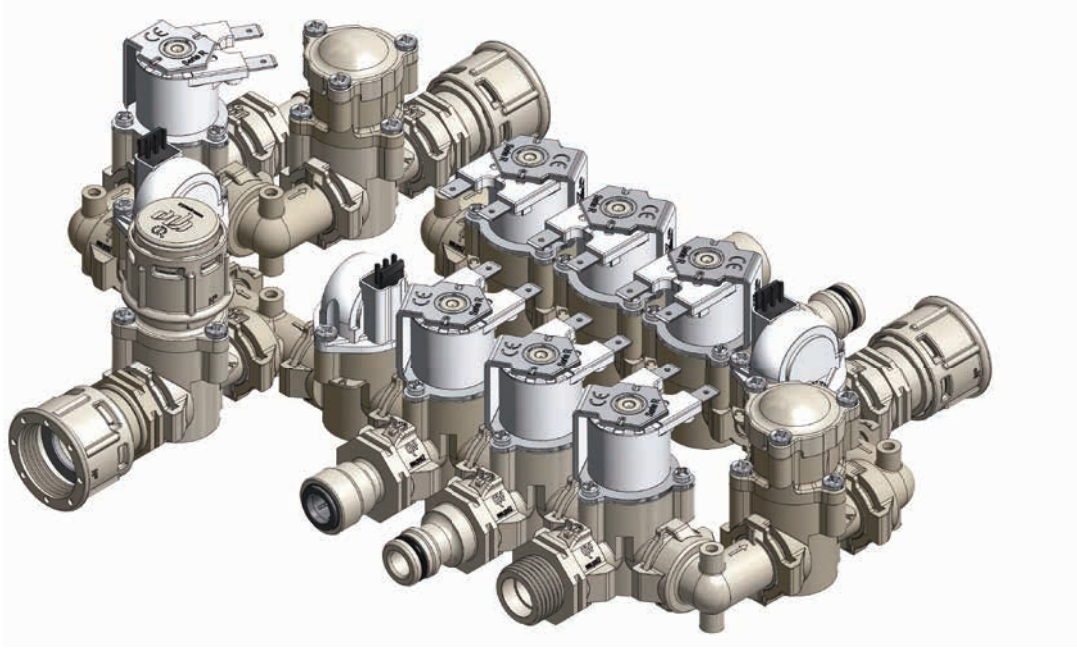


RPE R Mini Solenoid Vana Serisi

RPE R Mini Solenoid Valve Series



FİZİKSEL ÖZELLİKLERİ



Vana Gövdesi:	PA 66 - 30% FV
Diyafram:	NBR; LSR; EPDM
Çekirdek:	Paslanmaz Çelik
Bobin:	F Sınıfı (155°)
Montaj:	Vidalı, elverişli

PHYSICAL SPECIFICATIONS



Valve body:	PA 66 - 30% GF
Diaphragm:	NBR; LSR; EPDM
Core:	Stainless steel
Coils:	F class (155°)
Assembly:	With screws, serviceable

ÇALIŞMA ÖZELLİKLERİ

Çalışma Basıncı:	0,2 - 10 bar
Mahal Sıcaklığı:	Tu 60° C
Sıvı Sıcaklığı:	Tm 25° C - Tm 60° C - ED 100% Tm 90° C (3 ON - 5 OFF)
Orifis:	ND 11 mm
Kontrol:	NC; NA; Latching
Akışkan Yönü:	Tek Yönlü
CV:	Sonraki Sayfa

WORKING SPECIFICATIONS

Working pressure:	0,2 - 10 bar
Room temperature:	Tu 60° C
Fluid temperature:	Tm 25° C - Tm 60° C - ED 100% Tm 90° C (3 ON - 5 OFF)
Orifi ce:	ND 11 mm
Control:	NC; NO; Latching
Fluid direction:	Unidirectional
CV:	See next pages

HİDROLİK BAĞLANTILAR

Vana Gövde Girişi:	Bayonet
Vana Gövde Çıkışı:	Bayonet
Bağlantı Tipi:	Çeşitli

HYDRAULIC CONNECTIONS

Valve body Inlet :	Bayonet
Valve body Outlet :	Bayonet
Connections:	Various

SERTİFİKALAR / CERTIFICATIONS

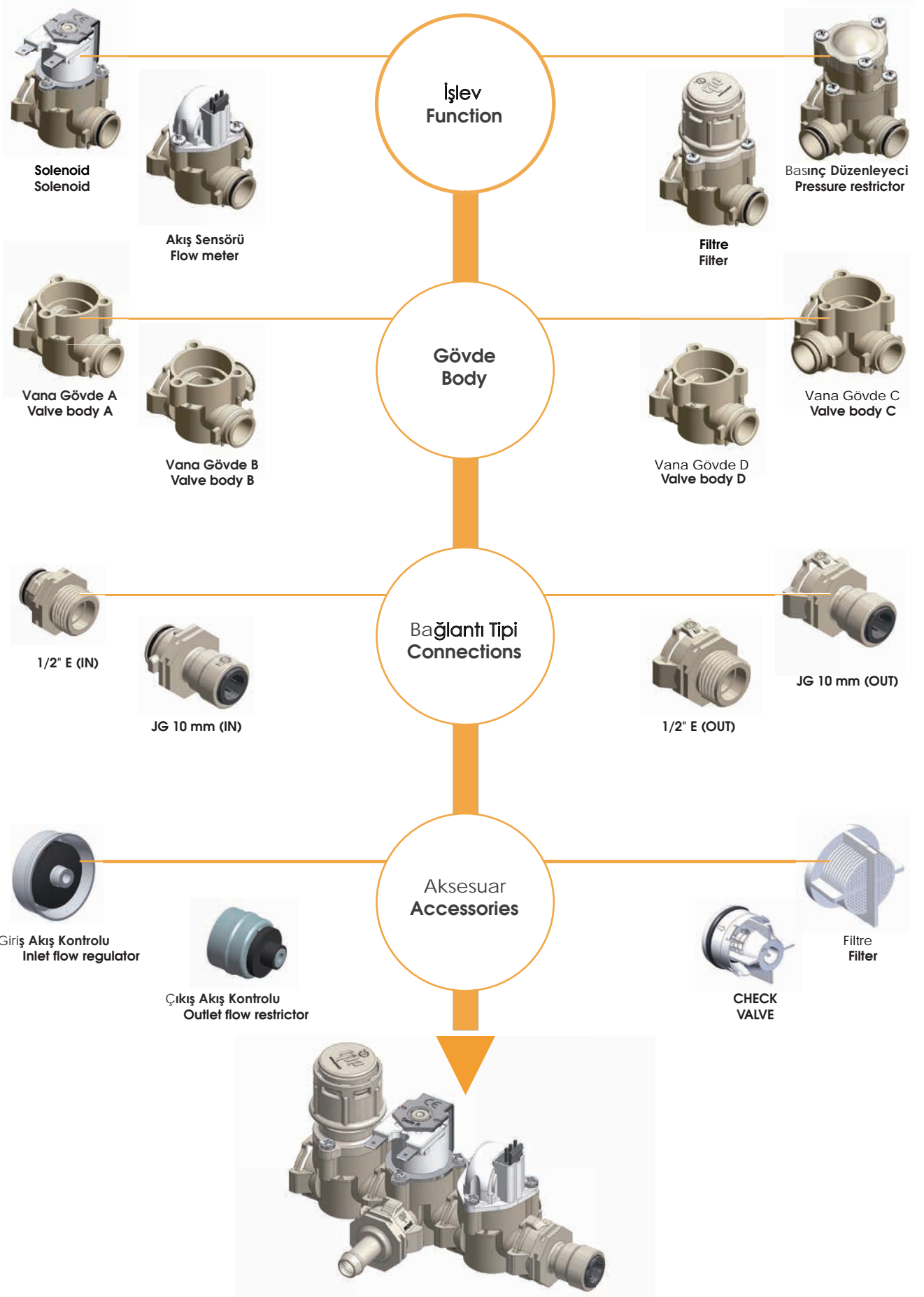


DM 174/2001

KTW
W270

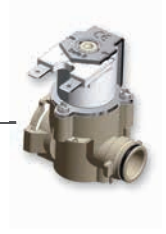
RPE R Mini Solenoid Vana Serisi

RPE R Mini Solenoid Valve Series

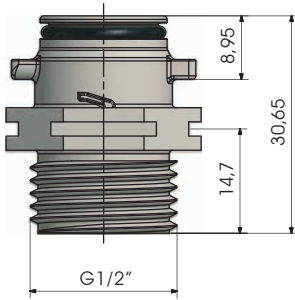
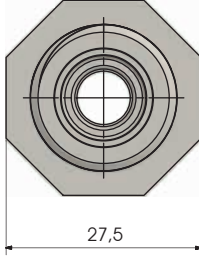


RPE R Serisi - Bağlantı Parçaları

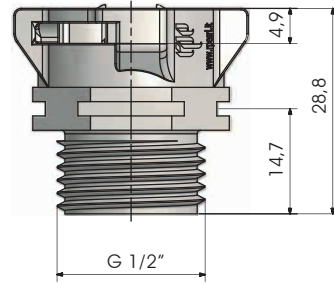
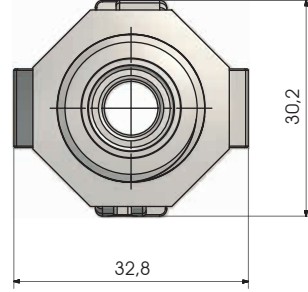
RPE R Series - Connections



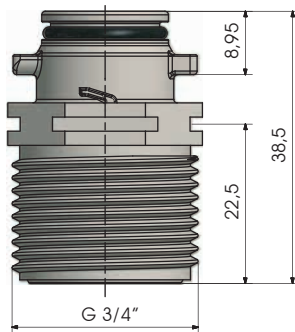
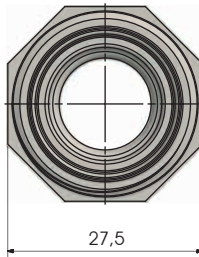
1/2" M IN



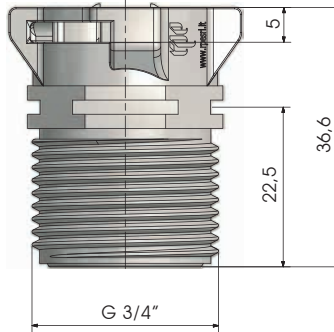
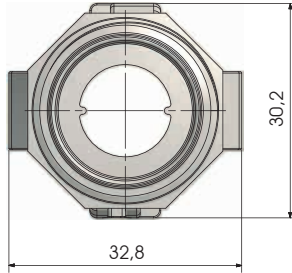
1/2" M OUT



3/4" M IN



3/4" M OUT

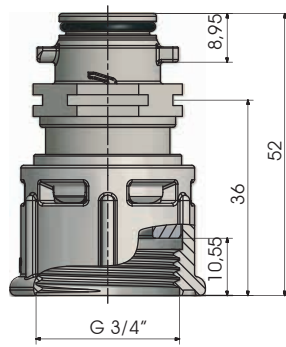
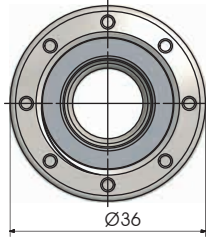


RPE R Serisi - Bağlantı Parçaları

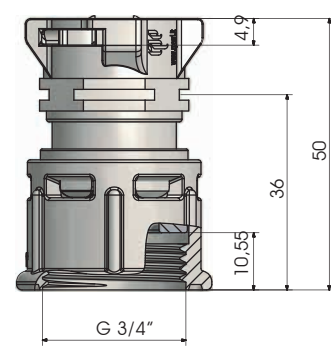
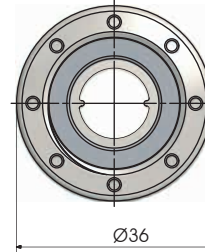
RPE R Series - Connections



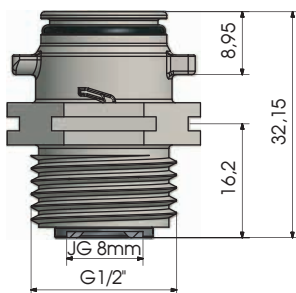
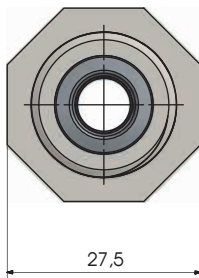
3/4" F IN



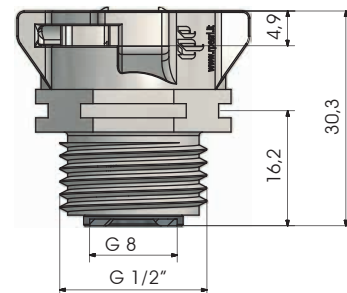
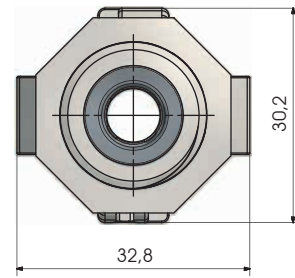
3/4" F OUT



JG 8 mm IN

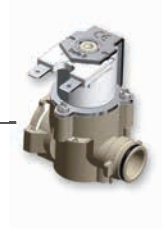


JG 8 mm OUT

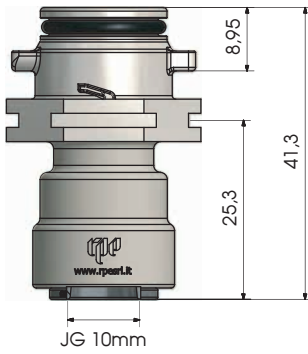
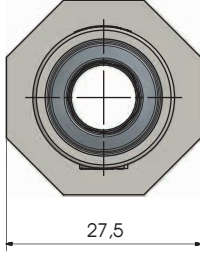


RPE R Serisi - Bağlantı Parçaları

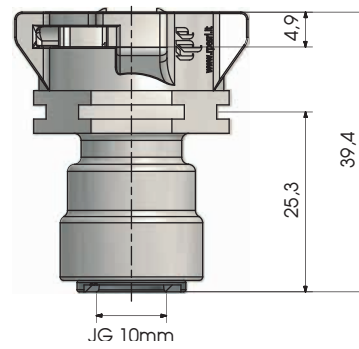
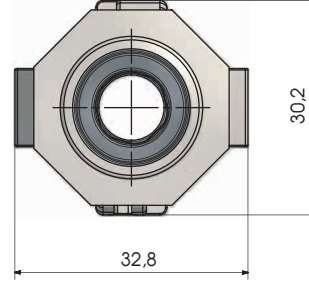
RPE R Series - Connections



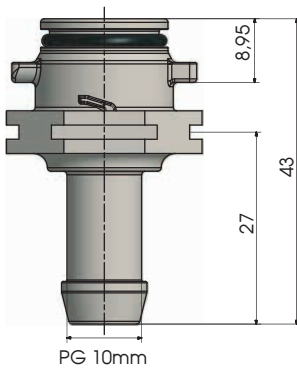
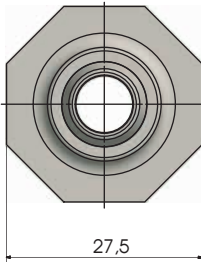
JG 10 mm IN



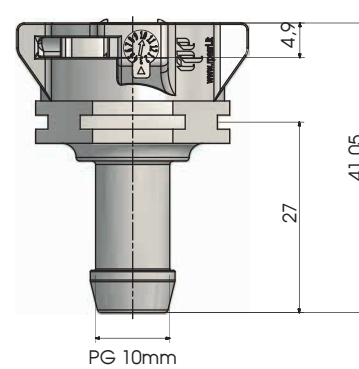
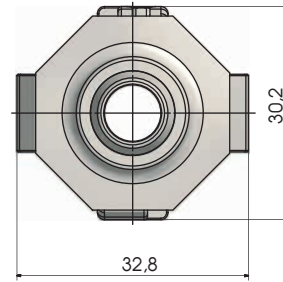
JG 10 mm OUT



PG 10 mm IN



PG 10 mm OUT

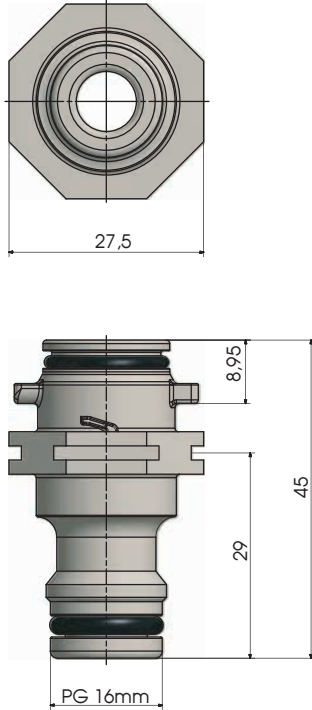


RPE R Serisi - Bağlantı Parçaları

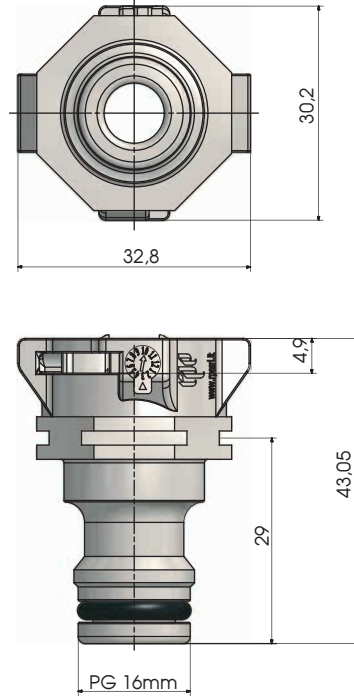
RPE R Series - Connections



PG 16 mm IN

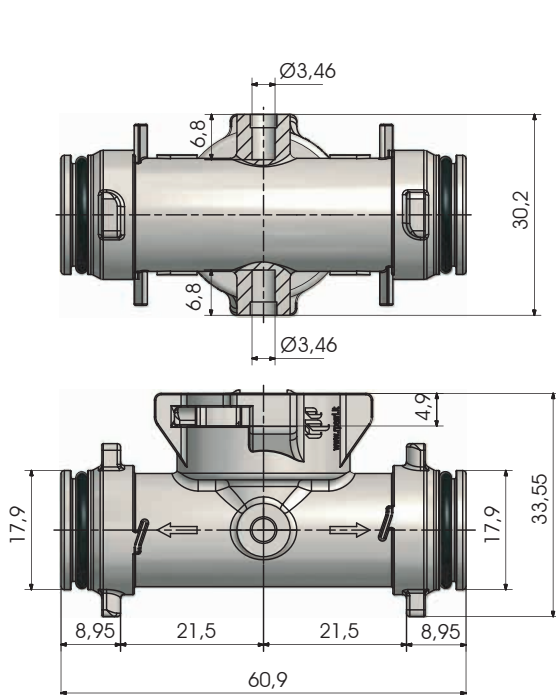


PG 16 mm OUT

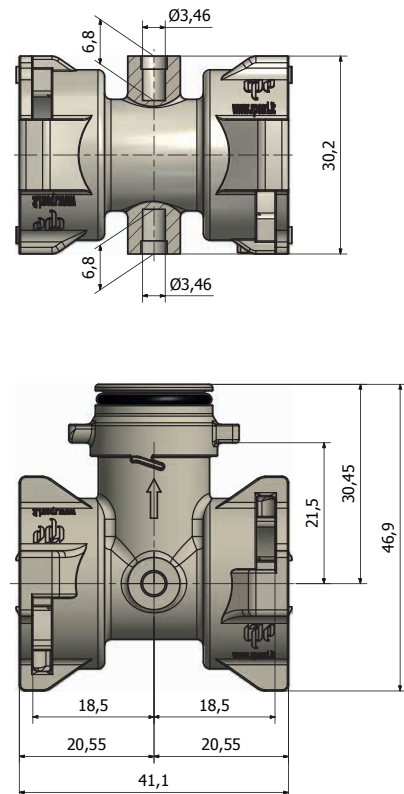


Misure in millimetri - Dimensions in millimeters

T-fitting MFM



T-fitting FMF

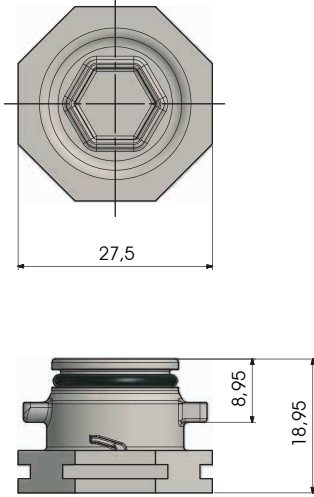


RPE R Serisi - Bağlantı Parçaları

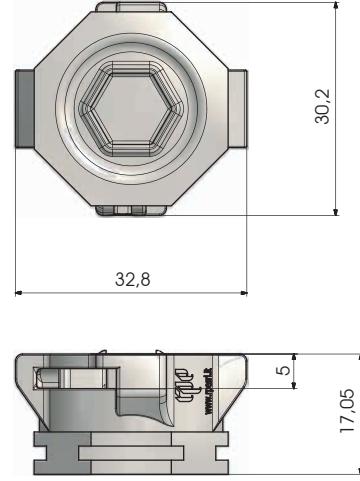
RPE R Series - Connections



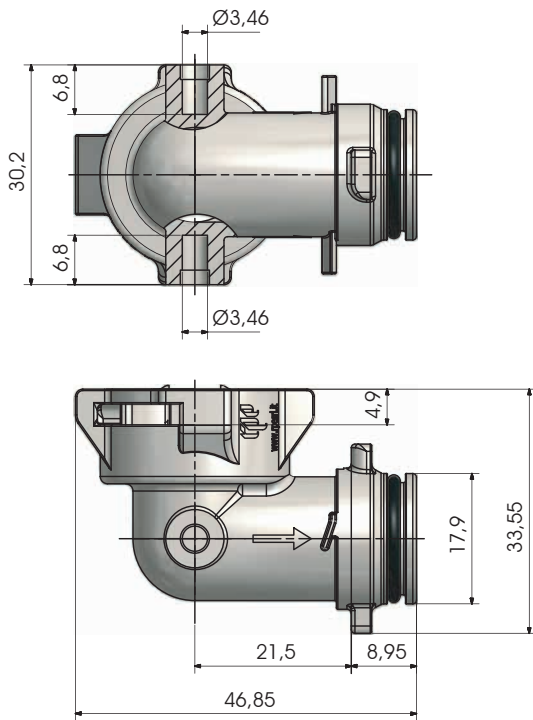
Cap IN



Cap OUT

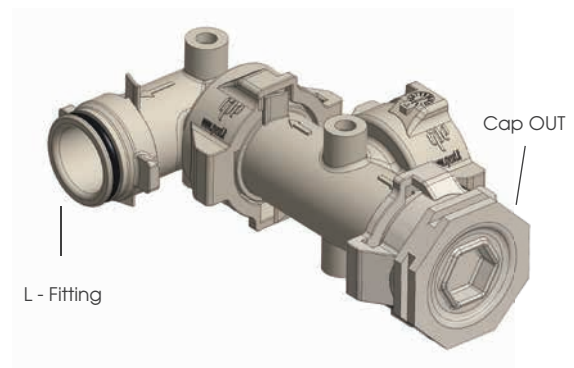
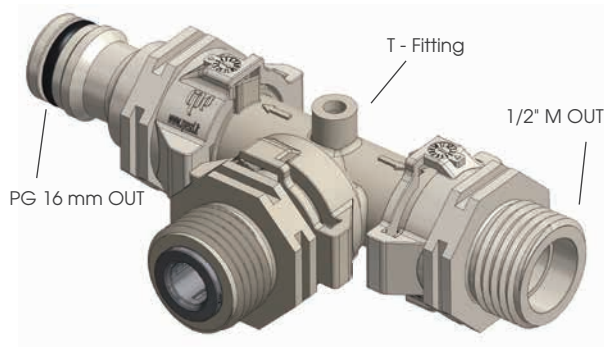


L-fitting



Montajlı bağlantı parçaları örneği

Example of fittings assembled



RPE R Serisi - Solenoid

RPE R Series - Solenoid



TEKNİK ÖZELLİKLERİ

Model: Gövde + Bobin
Diyafram: NBR; LSR; EPDM
Bobin: F Sınıfı (155°)
Kontrol: NC; NO; Latching

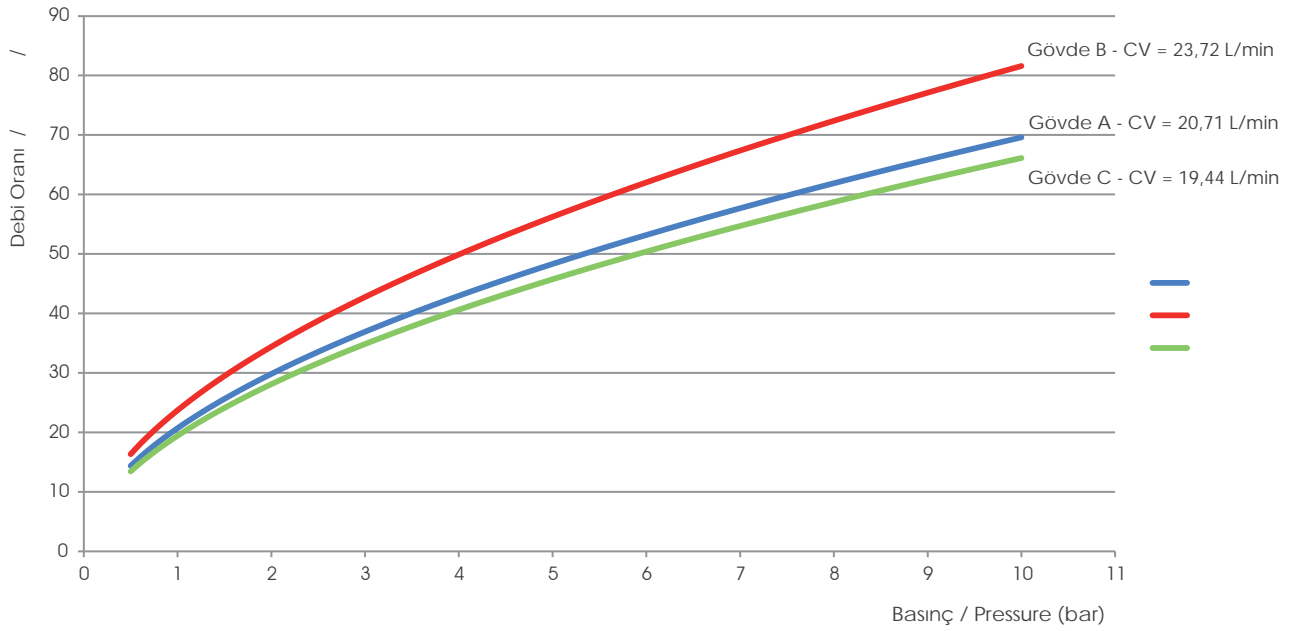
Elektrik Bağlantısı: Faston 6,3 x 0,8 mm
Çift Kutuplu kablo
max 5000 mm
Tek Kutuplu kablo
max 5000 mm

SPECIFICATIONS

Model: Body + Coil
Diaphragm: NBR; LSR; EPDM
Coils: F Class (155°)
Control: NC; NO; Latching

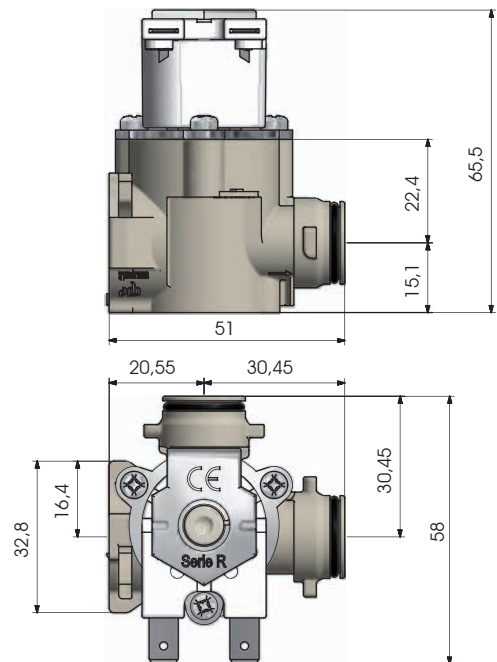
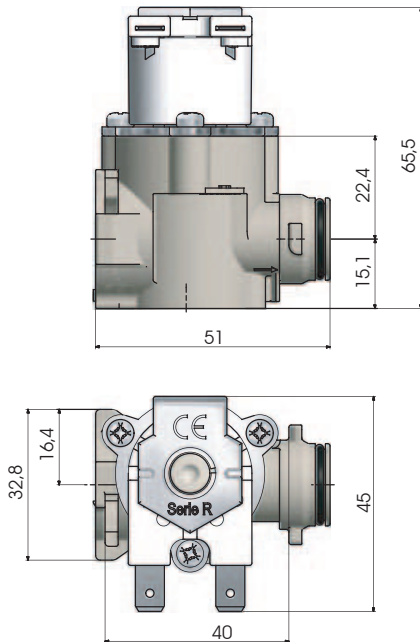
Electrical conn.: Faston 6,3 x 0,8 mm
Unipolar wires
max 5000 mm
Bipolar wires
max 5000 mm

AKIŞ ORANLARI TABLOSU / FLOW RATES CHART



Gövde + Bobin

Body + Coil



RPE R Serisi - Solenoid

RPE R Series - Solenoid



Kod Code	Voltaj Voltage	Frekans Frequency	Güç Power		Tüketim Consumption		cosφ	ED (görev döngüsü) (duty cycle)	Bağlantılar Connections		Onaylar Approvals	Kontrol Control	
			Tutucu Güç Holding Power	Ani Güç In Rush Power	Tutunma Akımı Holding Current	Ani Akım In Rush Current			Faston (F), Kablolar (wires)*** Tek Kutuplu (C) (in mm)	Kablolar (wires)*** Çift Kutuplu (in mm)		NC	NA** (NO)
1	12 V AC	50 HZ 60 HZ	5 VA 4,5 VA	5,9 VA 5,4 VA	429 mA 382 mA	490 mA 440 mA	0,63 0,57	100%	F			✓	✓
2	12 V AC/ DC	50 HZ 60 HZ =	4,4 VA 4,1 VA 8,5 W	5,2 VA 4,6 VA /	365 mA 340 mA 710 mA	433 mA 383 mA /	0,65 0,59 /	100%	F, C	2500	Enecc	✓	✓
3	12 V AC/ DC	50 HZ 60 HZ =	4,4 VA 4,1 VA 8,5 W	5,2 VA 4,6 VA /	365 mA 340 mA 710 mA	433 mA 383 mA /	0,65 0,59 /	100%	F, C	2500	Enecc, GW	✓	✓
4	12 V DC	=	5,4 W	/	450 mA	/	/	100%	F, C		Enecc	✓	✓
5	12 V DC	=	5,4 W	/	450 mA	/	/	100%	F, C		Enecc, GW	✓	✓
6	12 VDC (BA)	=	3,2 W	/	300 mA	/	/	100%	F, C			✓	✓
7	24 V AC	50 HZ 60 HZ	7,2 VA 6,5 VA	8,1 VA 7,3 VA	302 mA 270 mA	337 mA 305 mA	0,65 0,60	100%	F, C	620, 2500	Enecc	✓	✓
8	24 V AC	50 HZ 60 HZ	7,2 VA 6,5 VA	8,1 VA 7,3 VA	302 mA 270 mA	337 mA 305 mA	0,65 0,60	100%	F		Enecc, UL	✓	✓
9	24 VDC (BA)	=	3,2 W	/	134 mA	/	/	100%	F, C	1000, 1450,		✓	✓
10	24 V DC	=	6,3 W	/	265 mA	/	/	100%	F, C	2000, 2500	Enecc	✓	✓
11	24 V DC	=	6,3 W	/	265 mA	/	/	100%	F, C		Enecc, GW, UL	✓	✓
12	L6V DC	=	2,25 W (15 ms)	/	375 mA	/	/	Bistabile Latching	F, C			Bistabile Latching	
13	100/120 V AC	50 HZ 60 HZ	8 VA	8,8 VA 7,9 VA	70 mA 63 mA	80 mA 72 mA	0,66 0,60	100%	F		UL	✓	✓
14	220/240 V AC	50 HZ 60 HZ	6,6 VA 6,3 VA	7,6 VA 6,7 VA	29,7 mA 27 mA	33 mA 29 mA	0,71 0,67	100%	F, C	620	Enecc	✓	✓
15	220/240 V AC	50 HZ 60 HZ	12,65 VA 10,71 VA	13 VA 11,61 VA	55 mA 46 mA	58 mA 51 mA	0,69 0,61	3 min ON 5 min OFF	F, C	620	Enecc	✓	✓
16	220/240 V AC	50 HZ 60 HZ	6,6 VA 6,3 VA	7,6 VA 6,7 VA	29,7 mA 27 mA	33 mA 29 mA	0,71 0,67	100%	F		UL	✓	✓
17	230V AC	50 HZ 60 HZ	8,4 VA 7,6 VA	9,7 VA 8,3 VA	36,5 mA 33 mA	42 mA 36 mA	0,74 0,70	100%	F, C	620, 1000, 1450,	Enecc	✓	✓
18*	230V AC	50 HZ 60 HZ	8,4 VA 7,6 VA	9,7 VA 8,3 VA	36,5 mA 33 mA	42 mA 36 mA	0,74 0,70	100%	F, C	2000, 2500	Enecc	✓	✓
19	220/240 V	50 HZ 60 HZ	6,6 VA 6,3 VA	7,6 VA 6,7 VA	29,7 mA 27 mA	33 mA 29 mA	0,71 0,67	100%			Enecc	✓	✓
20	100/120 V	50 HZ 60 HZ	5 VA	/	50 mA	/	/	100%			Enecc	✓	✓
21	24 V DC	=	6,3 W	/	265 mA	/	/	100%	F		UL	✓	✓
22	12 V	50 HZ 60 HZ	4,38 VA	5,15 VA	360 mA	430 mA	/	100%	F		UL	✓	✓
23****	220/240 V AC	50 HZ 60 HZ	6,6 VA 6,3 VA	7,6 VA 6,7 VA	29,7 mA 27 mA	33 mA 29 mA	0,71 0,67	100%			Enecc	✓	✓

(*) UL onaylı malzemeler / UL approved materials.

(**) Çift kutuplu NO solenoidler mevcut değildir. / The solenoids NO are not available with bipolar wires.

(***) Tek kutuplu ve çift kutuplu teller R Serisi Çift, Üçlü ve Dörtlü için mevcut değildir.

Unipolar and bipolar wires are not available for R Series Double, Triple and Quadruple.

(****) Kaplamalı Solenoid / Coated solenoid



Vana Gövdesi + Basınç Düzenleyici

Valve body + Pressure restrictor



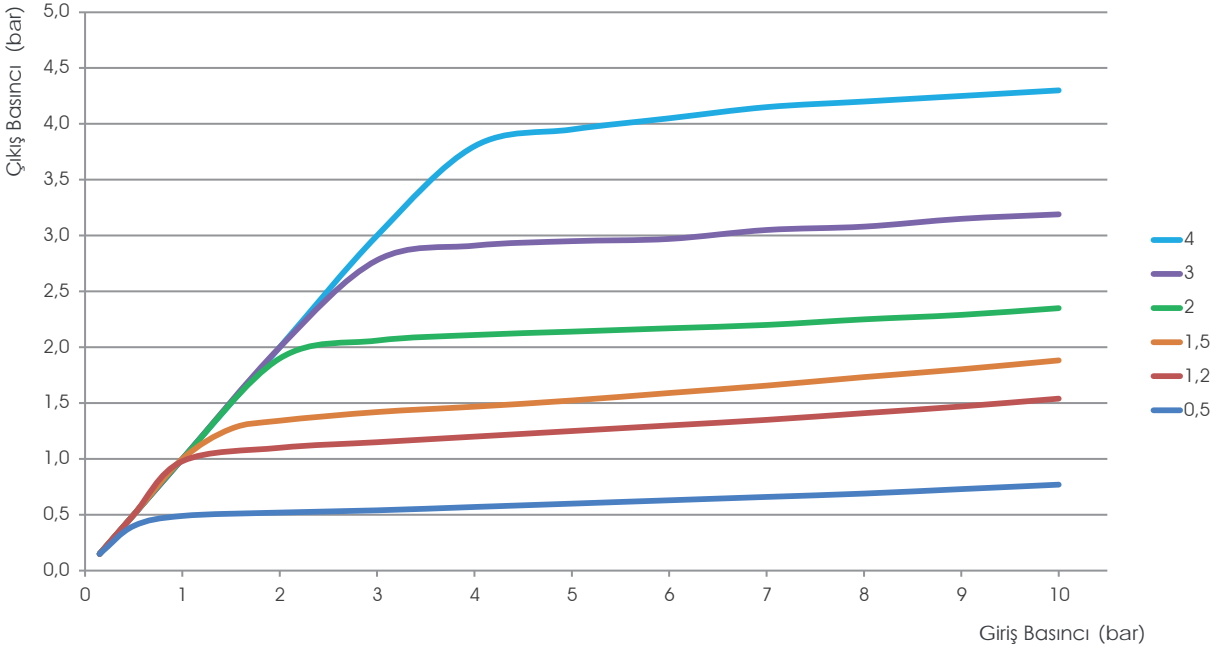
TEKNİK ÖZELLİKLERİ

Model:	Vana Gövdesi + Basınç Düzenleyici
Çıkış Basıncı:	0,5 bar
Düzenleyici(Sabit):	1,2 bar 1,5 bar 2 bar 3 bar 4 bar

SPECIFICATIONS

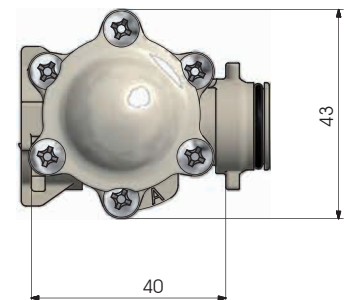
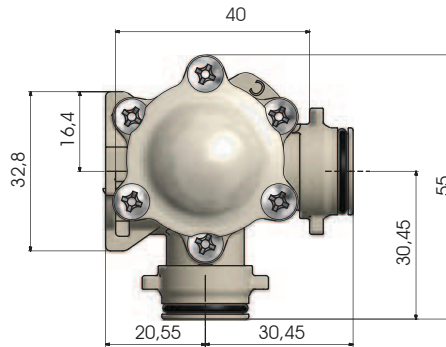
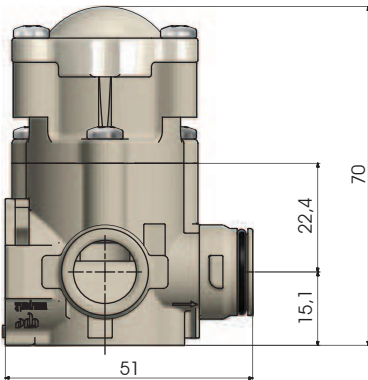
Model:	Valve body + Pressure restrictor
Outlet pressure restrictor (fixed):	0,5 bar 1,2 bar 1,5 bar 2 bar 3 bar 4 bar

BASINÇ TABLOSU / PRESSURE CHART



Gövde + Basınç Düzenleyici

Body + Pressure restrictor



Gövde + Filtre

Valve body + Filter



TEKNİK ÖZELLİKLERİ

Model:	Gövde + Filtre
Filtrasyon:	131 µ (114 mesh) 168 µ (86 mesh) 237 µ (64 mesh) 307 µ (49 mesh)

SPECIFICATIONS

Model:	Valve body + Filter
Filtration:	131 µ (114 mesh) 168 µ (86 mesh) 237 µ (64 mesh) 307 µ (49 mesh)



TEKNİK ÖZELLİKLERİ

Renk / Color:	Yeşil / Green
Filtrasyon / Filtration:	131 µ (114 mesh)
Gıda Onayı / Food approval:	Evet / Yes



TEKNİK ÖZELLİKLERİ

Renk / Color:	Beyaz / White
Filtrasyon / Filtration:	237 µ (64 mesh)
Gıda Onayı / Food approval:	Evet / Yes



TEKNİK ÖZELLİKLERİ

Renk / Color:	Siyah / Black
Filtrasyon / Filtration:	168 µ (86 mesh)
Gıda Onayı / Food approval:	Evet / Yes



TEKNİK ÖZELLİKLERİ

Renk / Color:	Mavi / Blue
Filtrasyon / Filtration:	307 µ (49 mesh)
Gıda Onayı / Food approval:	Evet / Yes

Gövde + Filtre

Body + Filter

